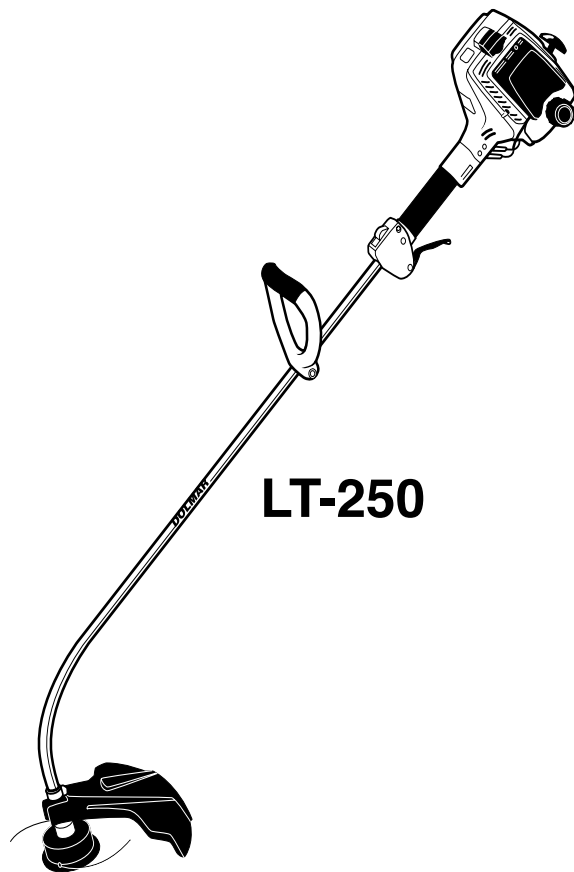


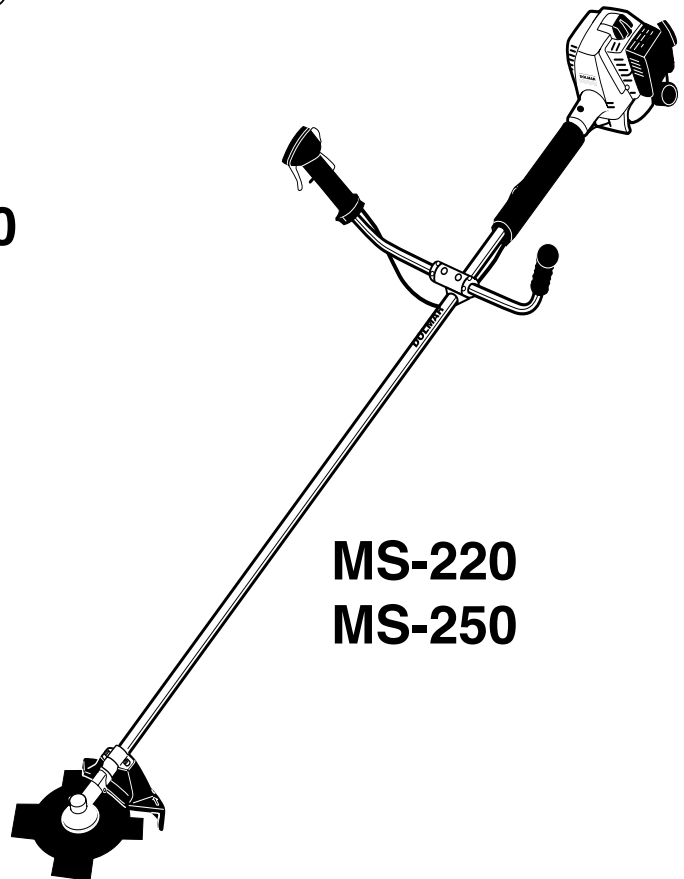
Ersatzteilliste

Spare Parts List

4/00-b



LT-250



MS-220
MS-250

DOLMAR



995 700 171 (D, GB)

				2		Kurbelgehäuse, Zylinder, Zündung, Schalldämpfer, Kraftstofftank Crankcase, cylinder, ignition, muffler, tank		DOLMAR 	
Pos.	Anz. Qty.			Teil-Nr. Part No.	Hinweise Notes	Benennung	Description		
1	1	1	1	388 101 100		Kurbelgehäuse kpl.	Crankcase cpl.		
2	1	1	1	388 150 220		Dichtung	Gasket, crankcase		
3	2	2	2	381 650 025		Dämpfer	Damper		
4	2	2	2	388 012 997		Radialdichtring	Radial ring		
5	1			388 201 500		Kurbelwelle kpl.	Crankshaft cpl.		
5	1	1	1	367 201 100		Kurbelwelle kpl.	Crankshaft cpl.		
6	1	1	1	388 250 240		Stiftschraube M6	Stud		
8	1		1	388 250 190		Kolben	Piston		
8		1		367 250 070		Kolben	Piston		
9	1		1	388 250 260		Kolbenbolzen	Piston pin		
9		1		367 250 080		Kolbenbolzen	Piston pin		
10	2	2	2	388 508 997		Sprengring	Clip		
11	1		1	382 250 070		Kolbenring	Piston ring		
11		1		367 250 000		Kolbenring	Piston ring		
12	1	1	1	388 150 230		Dichtung	Gasket, cylinder		
13	1		1	388 150 180		Zylinder	Cylinder		
13		1		367 150 120		Zylinder	Cylinder		
14	2	2	2	382 905 973		Schraube kpl. M5x20	Socket head bolt		
15	2	2	2	388 350 390		Dichtung	Gasket, insulator		
16	1			388 350 400		Abschirmung	Insulator, Carburetor		
16		1	1	367 350 520		Abschirmung	Insulator, Carburetor		
17	1	1	1	388 303 800		Zwischenflansch kpl.	Insulator cpl.		
18	1	1	1	388 350 410		Dichtung	Gasket, insulator		
19	2	2	2	388 005 952		Schraube M5x25	Screw		
20	1	1	1	388 550 120		Kabel	Wire		
21	1	1	1	388 350 430		Dichtung	Gasket, muffler		
22	1			388 350 440		Abschirmung	Insulator, muffler		
22		1	1	367 350 530		Abschirmung	Insulator, muffler		
23	1			388 303 700		Schalldämpfer	Muffler, exhaust		
23		1	1	367 304 100		Schalldämpfer	Muffler, exhaust		
24	2	2	2	991 105 451		Schraube kpl. M5x45	Socket head bolt		
26	1	1	1	388 703 102		Zünder	Coil		
27	2			388 330 420		Schraube kpl. M4x20	Screw assy.		
27		2	2	367 004 992		Schraube kpl. M4x20	Screw assy.		
28	1	1	1	388 750 320		Kabelführung	Grommet		
29	1	1	1	377 400 993		Feder	Spring, plug cap		
30	1	1	1	388 750 330		Zündkerzenstecker	Cap, plug		
31	1	1	1	381 014 981		Zündkerze	Plug, spark		
35	1	1	1	388 650 410		Kraftstofftank	Tank, fuel		
36	1	1	1	377 601 400		Tankverschluß	Tank cap, fuel		
37	1	1	1	377 502 100		Verliersicherung	Strap unit		
38	1	1	1	388 604 800		Schlauch	Tube		
39	1	1	1	382 650 390		Saugkopf	Filter		
40	1	1	1	381 650 030		Dämpfer	Plate		
41	1	1	1	381 650 020		Dämpfer	Plate		
42	1	1	1	381 105 999	=>	Schlauchklemme	Hose clamp		
42	1	1	1	119 114 030	=<	Schlauchklemme	Hose clamp		

LT-250
MS-220
MS-250

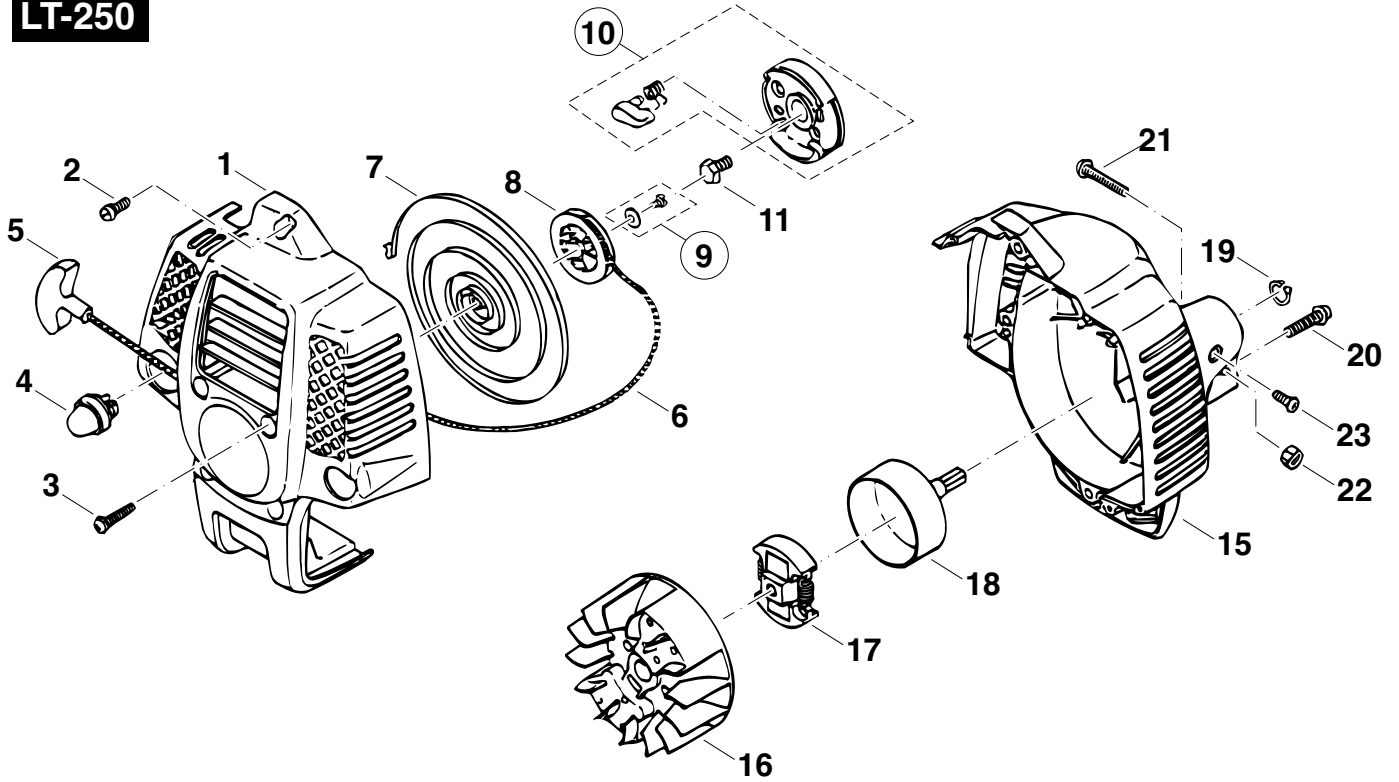
3

Motorgehäuse, Anwerfvorrichtung, Kupplung
Engine cover, starter, clutch

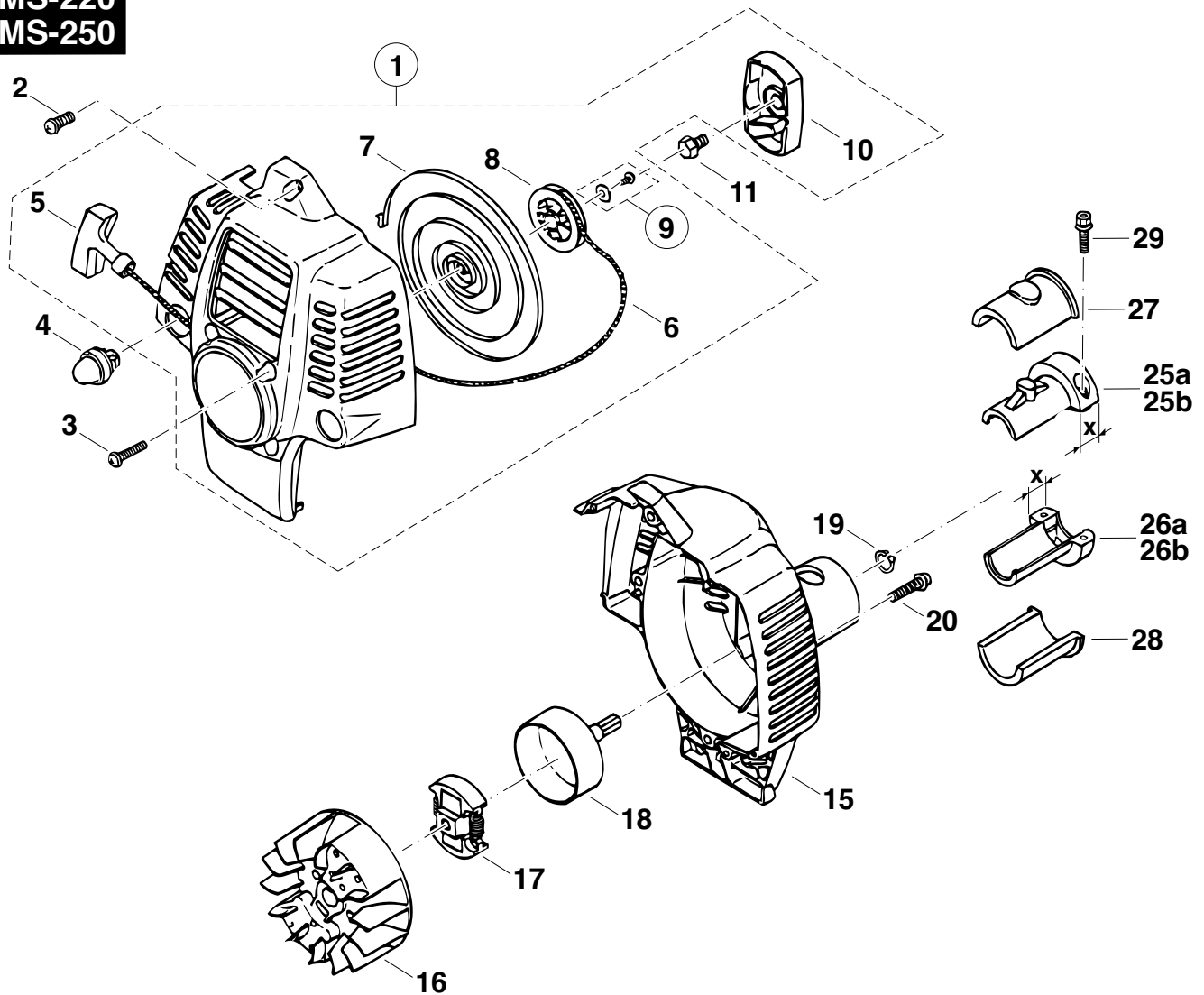
DOLMAR




LT-250



**MS-220
MS-250**



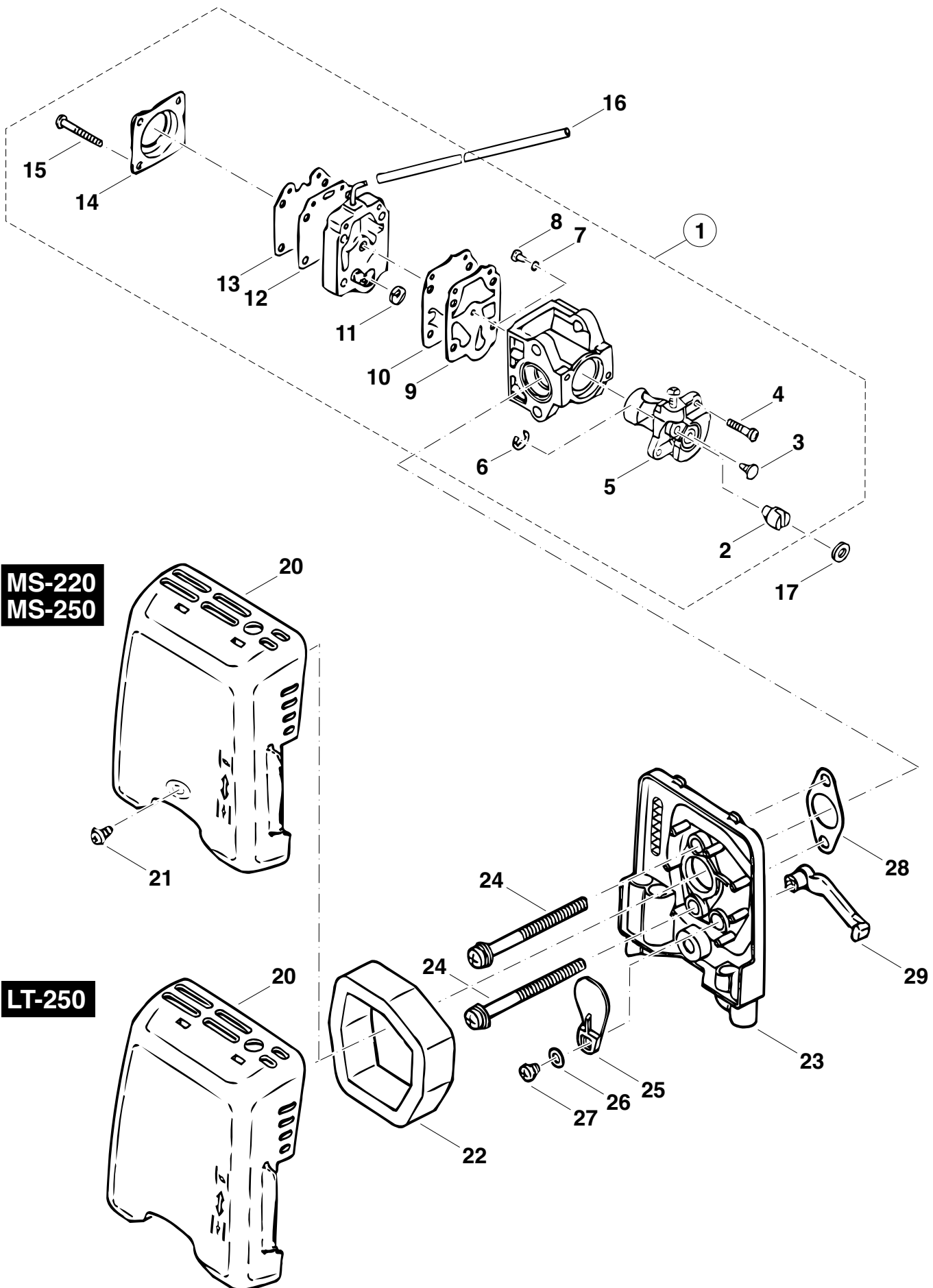
				3	Motorgehäuse, Anwerfvorrichtung, Kupplung Engine cover, starter, clutch	DOLMAR 
Pos.	Anz.	Teil-Nr.	Hinweise	Benennung	Description	
Qty.	Part No.	Notes				
1	1	388 503 400		Anwerfgehäuse	Cover, starter	
1	1 1	367 503 600		Anwerfgehäuse kpl.	Cover, starter cpl.	
2	1 1 1	388 550 460		Schneidschraube	Tapping screw	
3	4 4 4	381 360 518		Schraube kpl. M5x18	Screw assy.	
4	1 1 1	388 650 430		Pumpe	Pump	
5	1	965 404 031		Anwerfgriff	Starter knob	
5	1 1	381 500 211		Anwerfgriff	Starter knob	
6	1	381 500 206		Anwerfseil ø3 x 900 mm	Starter rope	
6	1	985 000 150		Anwerfseil ø3 x 100 m	Starter rope	
6	1 1	985 000 155		Anwerfseil ø3,5x100m (900mm)	Starter rope	
7	1	381 500 203		Rückholfeder	Spiral spring	
7	1 1	367 502 403		Rückholfeder	Spiral spring	
8	1	381 500 202		Seiltrommel	Reel	
8	1 1	367 502 401		Seiltrommel	Reel	
9	1 1 1	388 500 301		Schraube	Set screw	
10	1	388 500 300		Starterplatte	Pulley	
10	1 1	367 502 500		Starterplatte	Pulley	
11	1 1 1	367 550 470		Schraube kpl.	Bolt assy.	
15	1	388 503 500		Motorgehäuse	Cover, engine cpl.	
15	1 1	367 503 800		Motorgehäuse	Cover, engine cpl.	
16	1 1 1	388 703 101		Polrad	Flywheel	
17	1 1 1	388 200 500		Kupplung kpl.	Clutch assy.	
18	1	388 200 400		Kupplungstrommel kpl.	Drum, clutch cpl.	
18	1 1	367 201 400		Kupplungstrommel kpl.	Drum, clutch cpl.	
19	1	929 110 100		Sicherungsring	Snapping outer	
19	1 1	382 151 200		Sicherungsring	Snapping outer	
20	3 3 3	388 005 951		Schraube M5x20	Screw	
21	2	388 360 530		Schraube kpl.	Screw assy.	
22	2	381 270 500		Mutter M5	Nut	
23	1	388 005 995		Schneidschraube M5x8	Tapping screw	
25a	1 1	367 150 680		Klemmschale 1 x=15 mm	Bracket, pipe 1	
25b	1 1	367 150 950		Klemmschale 1 x=18 mm	Bracket, pipe 1	
26a	1 1	367 150 690		Klemmschale 2 x=15 mm	Bracket, pipe 2	
26b	1 1	367 150 960		Klemmschale 2 x=18 mm	Bracket, pipe 2	
27	1 1	367 150 660		Dämpfungselement 1	Damper, pipe 1	
28	1 1	367 150 670		Dämpfungselement 2	Damper, pipe 2	
29	2 2	381 905 995		Schraube M5x18	Socket head bolt	


LT-250
MS-220
MS-250

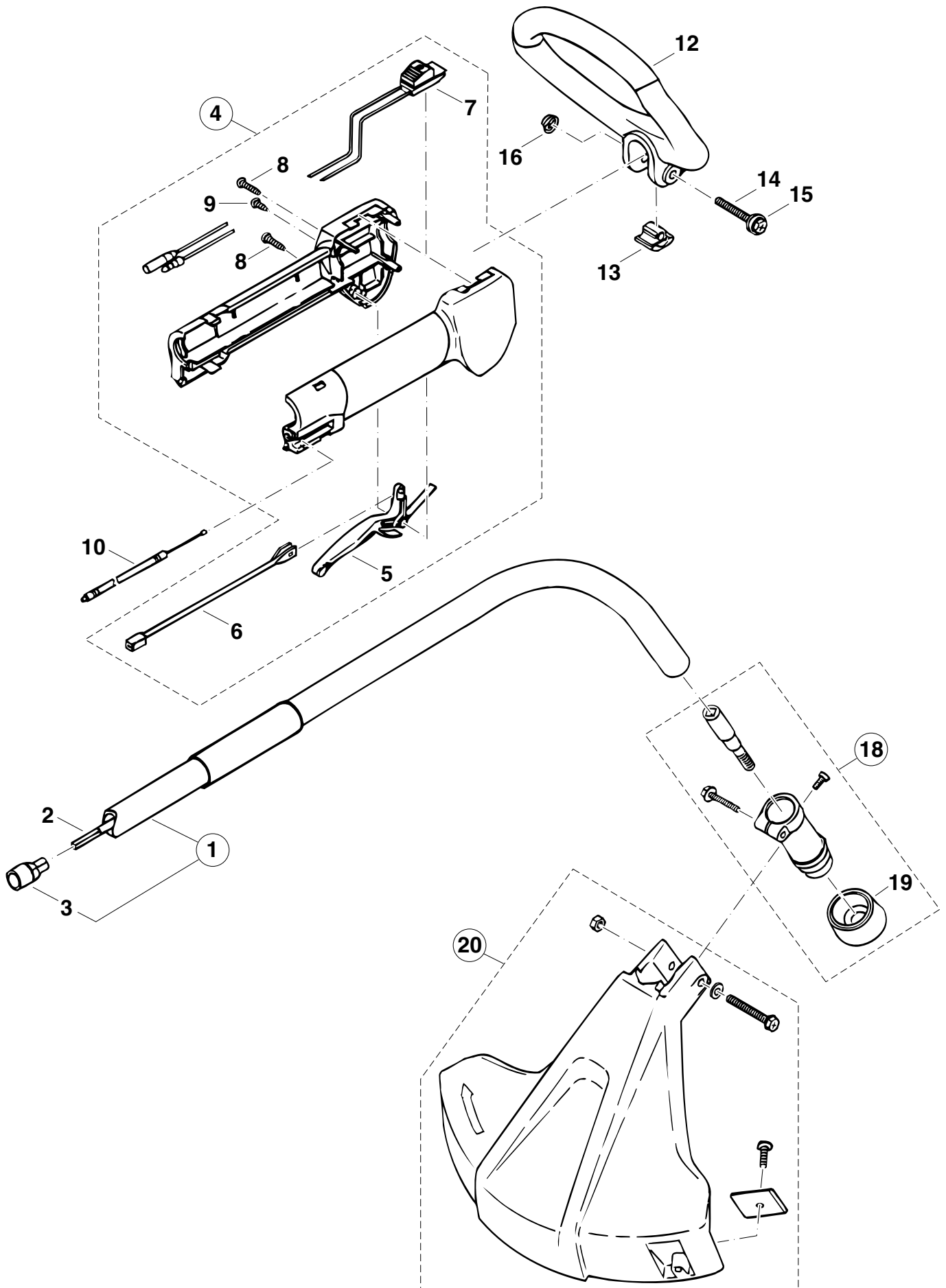
4


Vergaser, Luftfilter
Carburetor, air cleaner

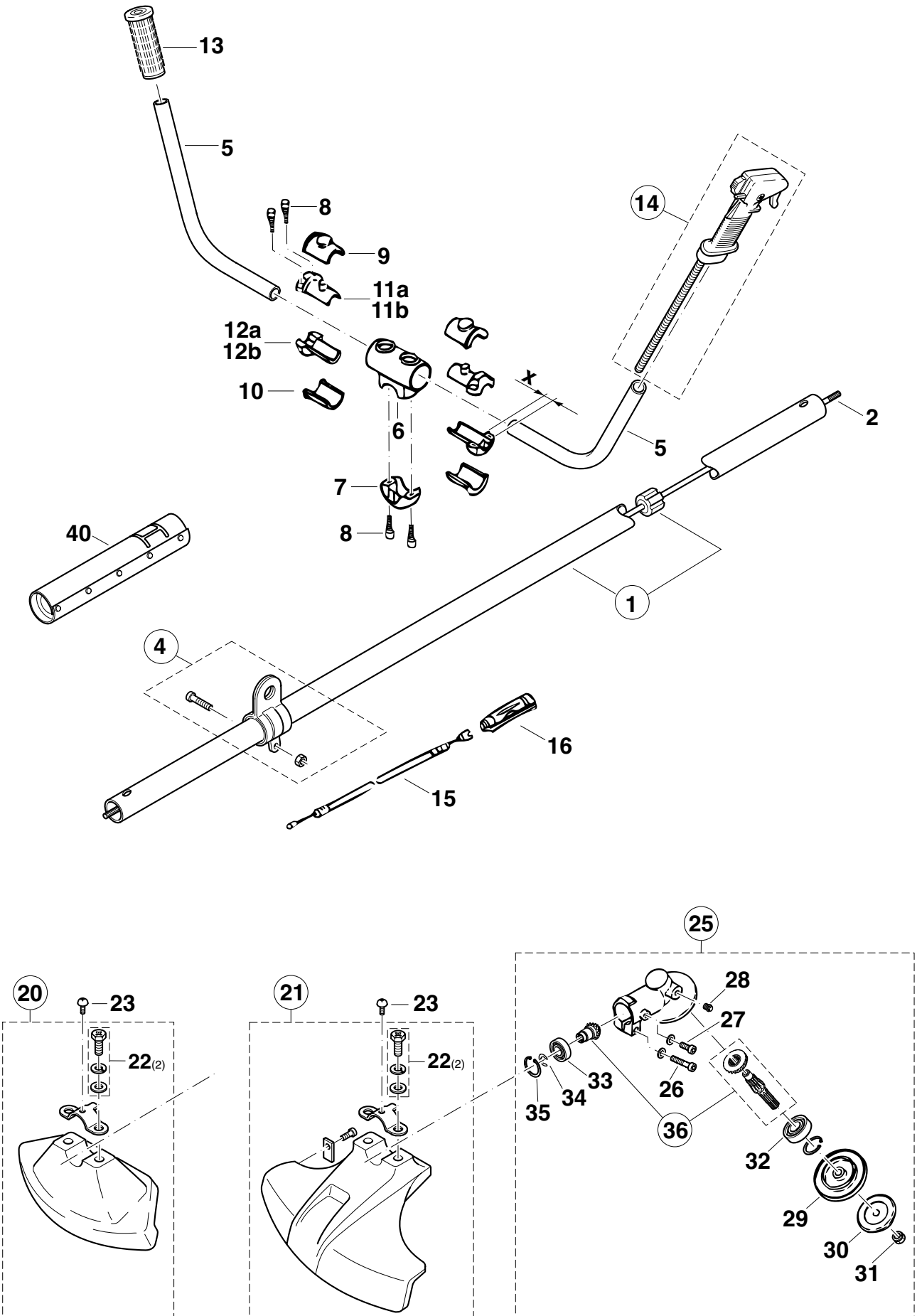
DOLMAR



				4	Vergaser, Luftfilter Carburetor, air cleaner	DOLMAR 	
Pos.	Anz. Qty.			Teil-Nr. Part No.	Hinweise Notes	Benennung	Description
1	1	1	1	388 604 700		Vergaser kpl.	Carburetor
2	1	1	1	381 601 804		Aufnahme für Bowdenzug	Swivel
3	1	1	1	381 600 811		Stopfen	Plug
4	2	2	2	388 600 803		Schraube	Screw
5	1	1	1	388 604 702		Drossel	Valve assy., throttle
6	1	1	1	381 600 512		Sicherungsscheibe	Ring, retaining
7	1	1	1	381 600 101		O-Ring	O-ring
8	1	1	1	388 602 901		Düse	Jet
9	1	1	1	381 600 103		Dichtung	Gasket-pump
10	1	1	1	381 600 104		Pumpenmembrane	Diaphragm-pump
11	1	1	1	381 600 401		Sieb	Screen-inlet
12	1	1	1	388 600 413		Dichtung	Gasket
13	1	1	1	381 600 525		Steuermembrane	Diaphragm assy.
14	1	1	1	388 600 503		Pumpendeckel	Cover primer pump
15	4	4	4	388 600 202		Schraube	Screw
16	1			388 650 460		Schlauch	Tube
16	1	1	1	367 114 996		Schlauch \varnothing 2,5/5x140	Tube
17	1	1	1	388 950 000		Halter	Holder
20	1			388 350 460		Luftfiltergehäuse	Case, air cleaner
20		1	1	367 350 550		Luftfiltergehäuse	Case, air cleaner
21		1	1	367 360 514		Schraube kpl. M5x14	Screw assy.
22	1	1	1	388 350 470		Luftfilter	Air cleaner
23	1			388 350 450		Luftfilterboden	Plate, cleaner cpl.
23		1	1	367 350 570		Luftfilterboden	Plate, cleaner cpl.
24	2	2	2	367 360 565		Schraube kpl. M5x62	Screw assy.
25	1	1	1	388 350 500		Chokeklappe	Plate, choke
26	1	1	1	388 110 400		Scheibe	Washer
27	1	1	1	388 004 998		Schneidschraube M4x8	Screw
28	1	1	1	388 350 420		Dichtung	Gasket, Carburetor
29	1	1	1	388 350 480		Chokestange	Lever choke



		LJ-250 MS-220 MS-250	5		Tragrohr, Handgriff, Schutzhaube Pipe, handle, protector		DOLMAR 	
Pos.	Anz. Qty.	Teil-Nr. Part No.	Hinweise Notes	Benennung	Description			
1	1	388 100 600		Tragrohr	Pipe, flexible unit			
2	1	388 100 503		Welle	Shaft, flexible			
3	1	388 100 504		Distanzring	Spacer			
4	1	388 501 200		Bedienungshandgriff kpl.	Control lever assy.			
5	1	388 550 060		Hebel	Lever			
6	1	388 550 070		Verbindungsstück	Connector			
7	1	388 500 900		Schalter kpl.	Switch cpl.			
8	2	388 004 992		Schneidschraube	Tapping screw			
9	1	388 004 991		Schneidschraube	Tapping screw			
10	1	388 003 990		Bowdenzug	Control cable			
12	1	388 400 300		Handgriff	Handle cpl.			
13	1	388 950 020		Distanzstück	Spacer			
14	1	388 700 645		Stiftschraube M6x45	Bolt, cross recess			
15	1	388 110 600		Scheibe	Washer			
16	1	388 370 600		Flanschmutter	Flange nut			
18	1	388 300 200		Lagergehäuse kpl.	Case, gear cpl.			
19	1	388 850 080		Aufnahmescheibe	Receive washer			
20	1	388 800 600		Schutzhaube kpl.	Protector assy.			



			6		Tragrohr, Handgriff, Schutzhaube Pipe, handle, protector		DOLMAR 
Pos.	Anz.	Teil-Nr.	Hinweise	Benennung	Description		
Qty.	Part No.	Notes					
1	1	367 102 800		Tragrohr	Pipe, shaft cpl.		
2	1	367 150 630		Welle	Shaft		
4	1	367 401 900		Tragegurtaufnahme	Hanger assy.		
5	2	367 450 280		Griffrohr	Handle		
6	1	367 450 220		Griffhalterung 1	Holder, handle 1		
7	1	367 450 230		Griffhalterung 2	Holder, handle 2		
8	6	381 905 995		Schraube M5x18	Socket head bolt		
9	2	367 450 260		Dämpfungselement 1	Damper, handle 1		
10	2	367 450 270		Dämpfungselement 2	Damper, handle 2		
11a	2	367 450 240	=>	Klemmschale 1 x=14 mm	Bracket, Handle 1		
12a	2	367 450 250	=>	Klemmschale 2 x=14 mm	Bracket, Handle 2		
11b	2	367 450 242	<=	Klemmschale 1 x=18 mm	Bracket, Handle 1		
12b	2	367 450 252	<=	Klemmschale 2 x=18 mm	Bracket, Handle 2		
13	1	381 450 000		Griff	Grip		
14	1	367 504 800		Bedienungshandgriff kpl. (inkl. Bowdenzug)	Control lever assy. (incl. control cable)		
15	1	367 505 200		Bowdenzug	Control cable		
16	1	367 550 370		Verbindungsgehäuse	Case, connector		
20	1	381 802 800		Schutzhaube für Metallblatt	Protector f. metal blade		
21	1	381 800 800		Schutzhaube für Fadenkopf	Protector f. trimm. head		
22	2	381 170 630		Schraube kpl. M6x30	Bolt assy.		
23	1	381 905 995		Fixierschraube M5x18	Tapping screw		
25	1	367 301 400	TI 2001/009 D	Getriebegehäuse kpl.	Case, gear assy.		
26	1	367 905 989	TI 2001/009 D	Schraube kpl. M5x25	Socket head bolt		
27	1	367 905 990	TI 2001/009 D	Schraube kpl. M5x12	Socket head bolt		
28	1	367 301 101	TI 2001/009 D	Schraube	Bolt, oil		
29	1	367 850 440	TI 2001/009 D	Aufnahmescheibe	Washer receive		
30	1	367 850 450	TI 2001/009 D	Druckscheibe	Washer clamp		
31	1	367 850 500	TI 2001/009 D	Mutter	Nut		
32	1	367 350 370	TI 2001/009 D	Kugellager	Ball bearing		
33	1	381 250 030	TI 2001/009 D	Kugellager	Ball bearing		
34	1	367 150 900	TI 2001/009 D	Sicherungsring	Snap ring, outer		
35	1	381 142 400	TI 2001/009 D	Sicherungsring	Snap ring, inner		
36	1	367 301 300	TI 2001/009 D	Winkeltrieb	Gear set		
40	1	381 750 010		Hüftschutz	Cushion		

LT-250
MS-220
MS-250

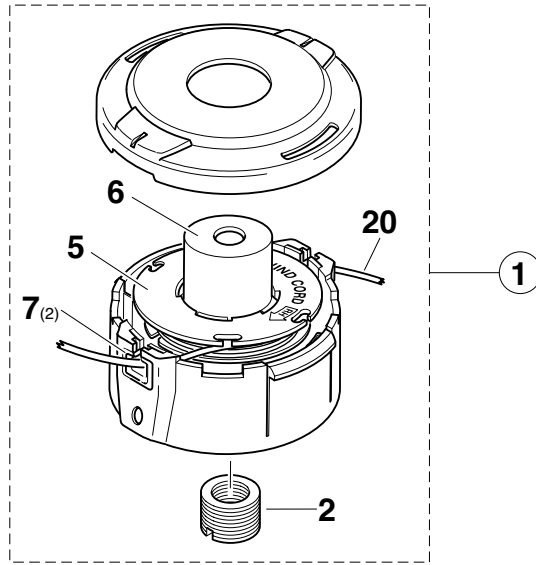
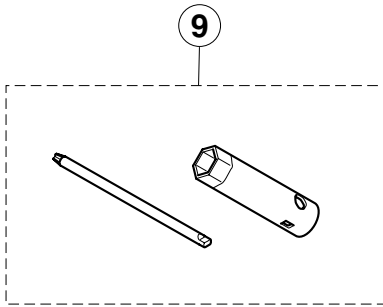
7

Werkzeug, 2-Fadenkopf
Tool, dual line trimming head

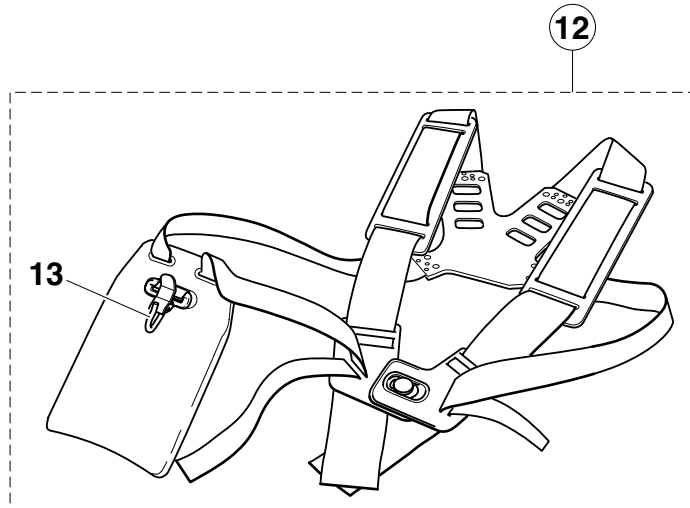
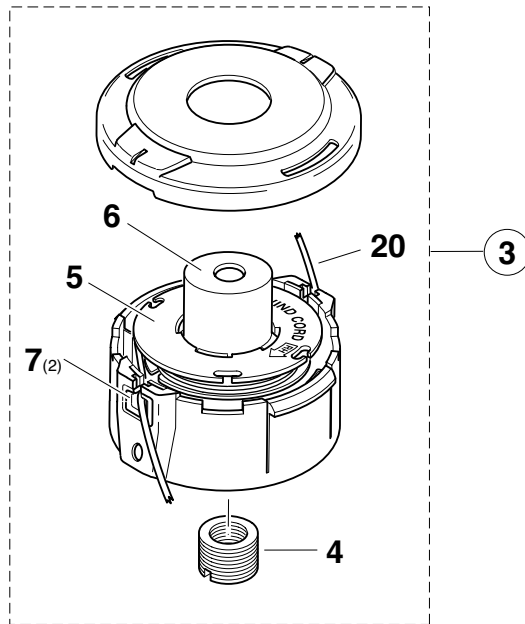
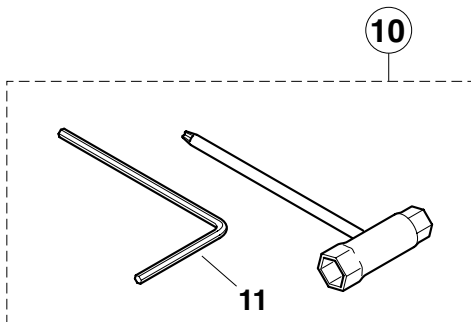
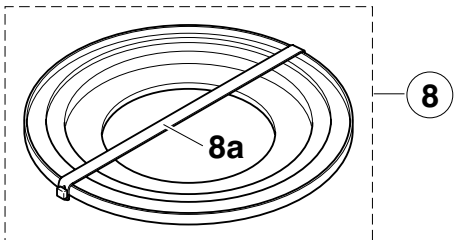
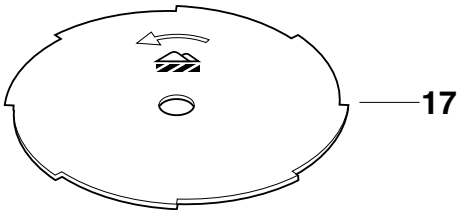
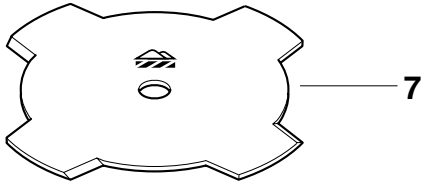
DOLMAR




LT-250



**MS-220
MS-250**



				7	Werkzeug, 2-Fadenkopf Tool, dual line trimming head		DOLMAR 
Pos.	Anz. Qty.	Teil-Nr. Part No.	Hinweise Notes	Benennung	Description		
1	1	381 224 260		2-Fadenkopf, automatik	Dual line trimming head		
2	1	381 224 340		Adapter M8 x 1,25	Adaptor		
3	= 1	381 224 261		2-Fadenkopf, automatik	Dual line trimming head		
4	= 1	381 224 350		Adapter M8 x 1,25 L	Adaptor, left thread		
5	1 = 1	381 224 310		Spule für Faden	Spool for line		
6	1 = 1	381 224 320		Knopf	Button		
7	2 = 2	381 224 330		Fadenbuchse	Thread bush		
7	1 1	362 224 140		4-Zahn-Schlagmesser ø 230	Star blade		
8	1 1	370 341 450		Transportschutz	Protection case		
8a	1 1	370 341 410		Befestigungsgummi	Clamping rubber		
9	1	388 901 900	=>	Werkzeugsatz	Tool kit		
9	1	377 900 100	<=	Werkzeugsatz	Tool kit		
10	1 1	381 900 600		Werkzeugsatz	Tool kit		
11	1 1	940 804 000		6kt-Schlüssel	Allen key		
12	1 1	387 260 100		Doppel-Schultergurt	Double shoulder harness		
13	1 1	385 260 040		Karabinerhaken	Snaphook		
				Zubehör (nicht im Lieferumfang)	Accessories (not incl. in delivery)		
17	1 1	362 224 180		8-Zahn-Wirbelblatt ø 230	8-tooth eddy blade		
20	1 1 1	362 224 160		Nylonfaden ø2,4 x 15 m	Nylon line		
20	1 1 1	362 224 230		Nylonfaden ø2,4 x 90 m	Nylon line		
20	1 1 1	369 224 071		Leiser Faden ø2,4 x 3,5 m	Silent nylon line		
20	1 1 1	369 224 070		Leiser Faden ø2,4 x 15 m	Silent nylon line		
20	1 1 1	369 224 072		Leiser Faden ø2,4 x 120 m	Silent nylon line		

2

Kurbelgehäuse, Zylinder, Zündung, Schalldämpfer, Kraftstofftank
Crankcase, cylinder, ignition, muffler, tank

3

Motorgehäuse, Anwerfvorrichtung, Kupplung
Engine cover, starter, clutch

4

Vergaser, Luftfilter
Carburetor, air cleaner

5

Tragrohr, Handgriff, Schutzhaube LT-250
Pipe, handle, protector

6

Tragrohr, Handgriff, Schutzhaube MS-220/250
Pipe, handle, protector

7

Werkzeug, 2-Fadenkopf
Tool, dual line trimming head

	Zeichenerklärung	Key to symbols	Légende
<p>⇒ 1999999 2000000 ⇒ 4/95 ⇒ SI 5/95 => xxx = { m* ⊗ Corr.</p>	<p>Produktion bis Serien-Nr. Neues Teil ab Serien-Nr. Neues Teil ab Monat / Jahr Siehe Service-Information Monat / Jahr Teil gleichwertig ersetzt Nicht mehr lieferbar Keine Serienausführung, jedoch verwendbar Beinhaltet Positions-Nr. Meterware Innensternschraube Druckfehlerberichtigung</p>	<p>Production to serial number New part from serial number New part from Month / Year See Service-Information Month / Year Modified part No more available No standard execution, may be used Contains item no. Sold by the meter Star socket screw Error correction</p>	<p>Production jusqu'à n° de série Nouvelle pièce à partir du n° de série Nouvelle pièce à partir de Mois / Année Voir Service-Information Mois / Année Pièce modifiée Plus livrable Aucune exécut. en série, cependant utilisable contient n° de numéro Au mètre Vis à étoile intérieure Rectification d'erreurs</p>
	Explicación de símbolos	Verklaring der tekens	Chiarificazione dei simboli
<p>⇒ 1999999 2000000 ⇒ 4/95 ⇒ SI 5/95 => xxx = { m* ⊗ Corr.</p>	<p>Producción hasta N° de serie Pieza nueva a partir de N° de serie Pieza nueva a partir de mes / año Véase inform. servicio mes / año Pieza modificada Agotado No es de serie, pero sirve Contiene pos N° Por metro Tornillo estrella interior Fe de erratas</p>	<p>In productie tot serie-Nr. Nieuw onderdeel vanaf serie-Nr. Nieuw onderdeel vanaf maand / jaar Zie service-informatie maand / jaar Vervangen door gelijkwaardig onderdeel Niet meer leverbaar Geen serieuitvoering, maar wel bruikbaar Omvat Positie-Nr. Mergoed Binnen-ster schroef Drukfoutcorrectie</p>	<p>Produzione fino al n. di serie Nuovo pezzo a partire dal n. di serie Nuovo pezzo a partire dal mese / anno Vedere il servizio inform. del mese / anno Pezzo sostituito con un pezzo equivalente Non più disponibile Non è un modello di serie, ma ugualm. utilizza Comprende la posizione n. Articoli a metraggio Vite con intaglio a stella Rettifica di errori di stampa</p>
	Tegnforklaring	Teckenförklaring	Merkklen selvitys
<p>⇒ 1999999 2000000 ⇒ 4/95 ⇒ SI 5/95 => xxx = { m* ⊗ Corr.</p>	<p>Produktion indtil løbenr. Ny del fra og med løbenr. Ny del fra og med måned / år Se Service-Information måned / år Afløst med tilsvarende del Kan ikke leveres mere Ikke standardudgave, men kan anvendes Inkluderer position nr. Metervare Skruer med indiv. stjerner Rettelse af trykfejl</p>	<p>Produktion t o m serienr Ny detalj fr o m serienr Ny detalj fr o m måned / år Se serviceinformation måned / år Ersatt med motsvarande detalj Kan ej mera levereras Ej serieutförande, men användbar Innehåller positionsnr Metervara Skruv med stjärnspår Korrigerig av tryckfel</p>	<p>Tuotanto sarjanumeroon ... asti Uusi osa alkaen sarjanumerosta Uusi osa alkaen kuukausi / vuosi Katso huolto-ohje kuukausi / vuosi Osa vaihdettu vastaavaan Ei enää toimitettavissa Ei sarjavalmistusta, voidaan kuitenkin käyttää Positionumero sisältyy Metritavara Tähtikoloruuvi Painovirheen oikaisu</p>